

PROGRAMA DE AGITACION



ejemplo de Proceso: Para líquidos con densidad = 1

Nivel deposito: Variable

capacidad	potencia	velocidad	brida	long.eje	helice	modelo
litros	Kw	r.p.m.	a (mm)	L (mm)	d2 (mm)	LC-b(Ø)
200	0,25	1.400	160	900	100	LC-20
300	0,25	1.400	160	900	100	LC-20
400	0,25	1.400	160	900	125	LC-20
660	0,55	1.400	200	1.100	125	LC-20
975	0,55	1.400	200	1.100	140	LC-20
1.500	0,55	1.400	200	1.100	160	LC-20
2.000	0,75	1.400	200	1.100	170	LC-20
2.575	0,37	196	200	1.100	360	LCR-35
4.000	0,37	196	200	1.100	450	LCR-40
4.880	0,37	98	200	1.300	700	LCR-50
5.750	0,55	98	200	1.500	750	LCR-50
7.600	0,75	93	250	1.500	800	LCR-50

ejemplo de Proceso: Para líquidos con densidad ligeramente superior

Nivel deposito: Variable

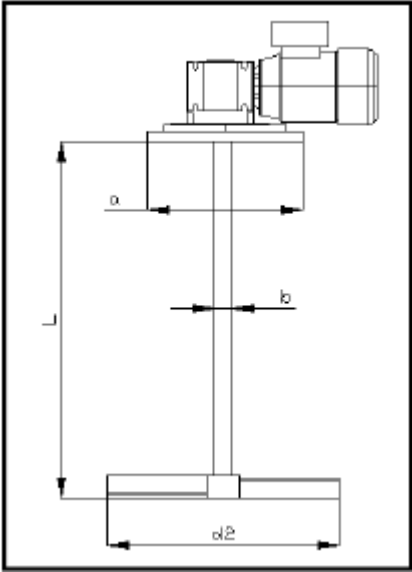
Capacidad	potencia	velocidad	brida	long.eje	helice	modelo
litros	Kw	r.p.m.	a (mm)	L (mm)	d2 (mm)	LC-b(Ø)
200	0,37	1.400	160	900	125	LC-20
300	0,37	1.400	160	900	125	LC-20
400	0,55	1.400	200	900	140	LC-20
660	0,75	1.400	200	1.100	160	LC-20
975	1,10	1.400	200	1.100	170	LC-20
1.500	0,55	200	200	1.100	450	LCR-40
2.000	0,75	200	200	1.100	500	LCR-40
2.575	0,75	200	200	1.100	500	LCR-40
4.000	0,75	93	250	1.100	750	LCR-50
4.880	0,75	93	250	1.300	750	LCR-50
5.750	1,10	117	250	1.500	800	LCR-50
7.600	1,50	117	250	1.500	900	LCR-60

ejemplo de Proceso: Coagulante, floculante
Nivel deposito: Variable

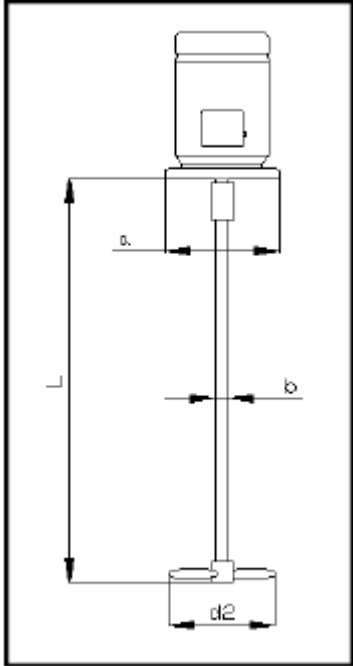
capacidad	potencia	velocidad	brida	long.eje	helice	modelo
litros	Kw	r.p.m.	a (mm)	L (mm)	d2 (mm)	LC-b(Ø)
500	0,18	22	200	900	400	LCR-35
1.000	0,18	22	200	900	500	LCR-40
1.500	0,25	22	250	900	500	LCR-40
2.000	0,25	22	250	1.100	750	LCR-50
3.000	0,25	22	250	1.100	750	LCR-50
5.000	0,33	22	250	1.100	1.000	LCR-60
7.500	0,33	22	250	1.100	1.000	LCR-60
10.000	0,33	22	250	1.100	1.000	LCR-60

PROGRAMA DE AGITACION

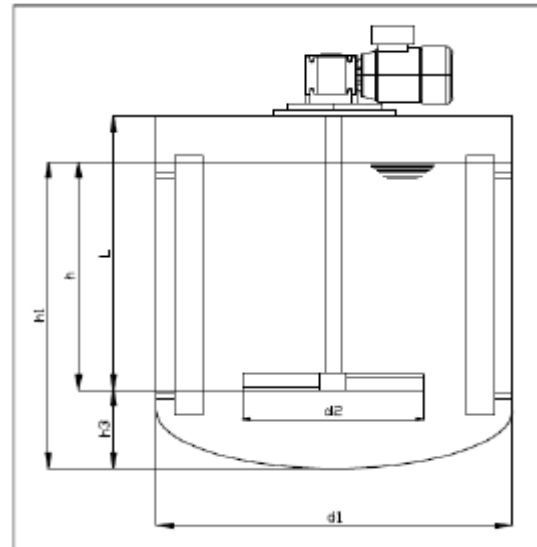
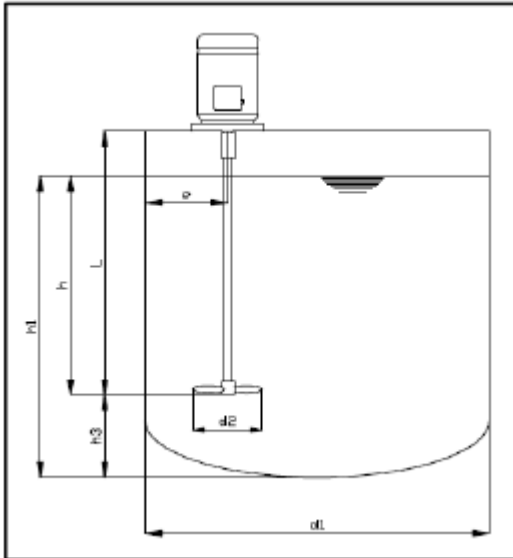
AGITADOR HÉLICE AXIAL



AGITADOR HÉLICE MARINA



PROGRAMA DE AGITACION



	LC	LCR
e	$=0,25*d1$	centrado
h	$2*d2 < h < 6*d2$	$d2 < h < 1,5*d2$
h3	$< 2*d2$	$< d2$
d2	$0,5*d1 > d2 > 0,1*d1$	$0,9*d1 > d2 > 0,4*d1$