

Homogeneizador industrial

M.X.O.N.-H 245 (22, 30 y 37 kW)

## DOSIER DE PLANOS DIMENSIONALES



**SEVEN**

## **Aviso legal**

Dossier de planos dimensionales.

Documento original, válido para las series de homogeneizadores M.X.O.N.-H 245 con potencias de motor de 22, 30 y 37 kW.

Reservados todos los derechos. Queda prohibida la difusión, copia o edición del presente documento sin previa autorización por escrito por parte de SEVEN.

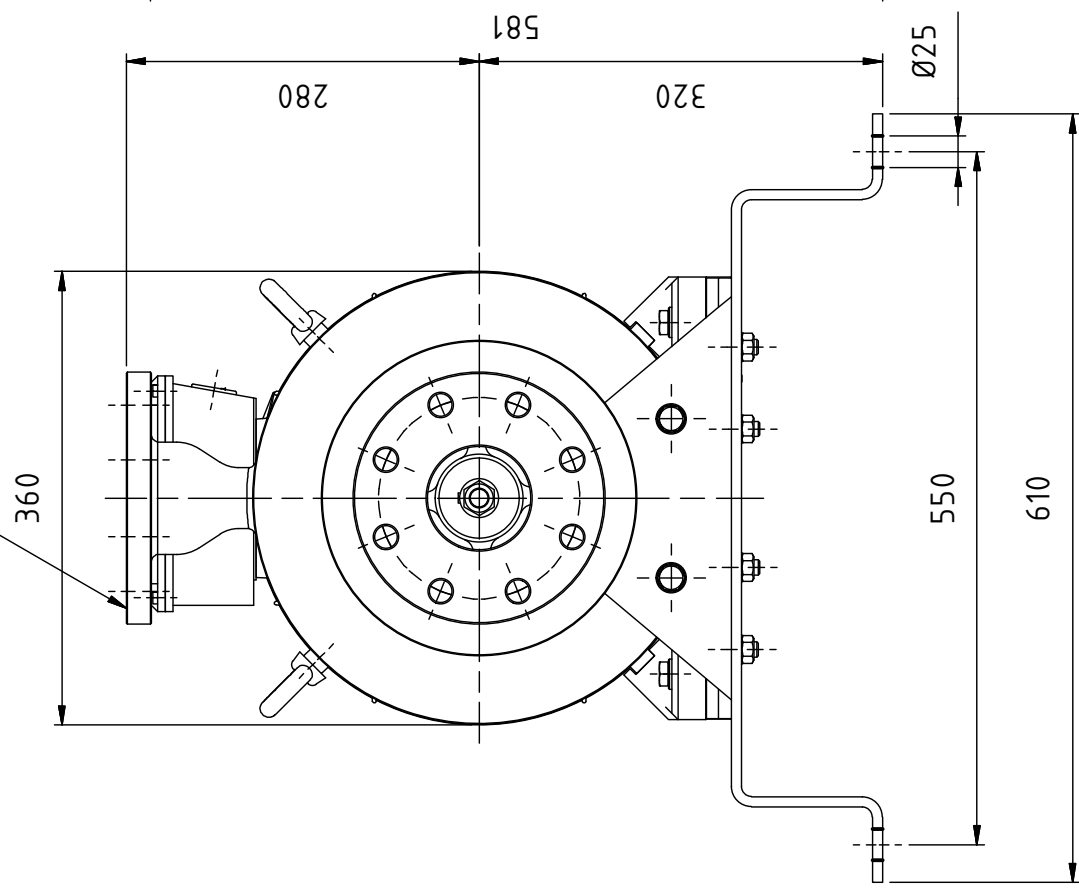
Reservado el derecho a llevar a cabo modificaciones técnicas.

® SEVEN PUMPS & MIXERS, S.L.

## ÍNDICE

1. M.X.O.N.-H 245-1-RE-BE2-X-22
2. M.X.O.N.-H 245-3-RE-BE2-X-22
3. M.X.O.N.-H 245-1-RE-BE2-X-30/37
4. M.X.O.N.-H 245-3-RE-BE2-X-30/37

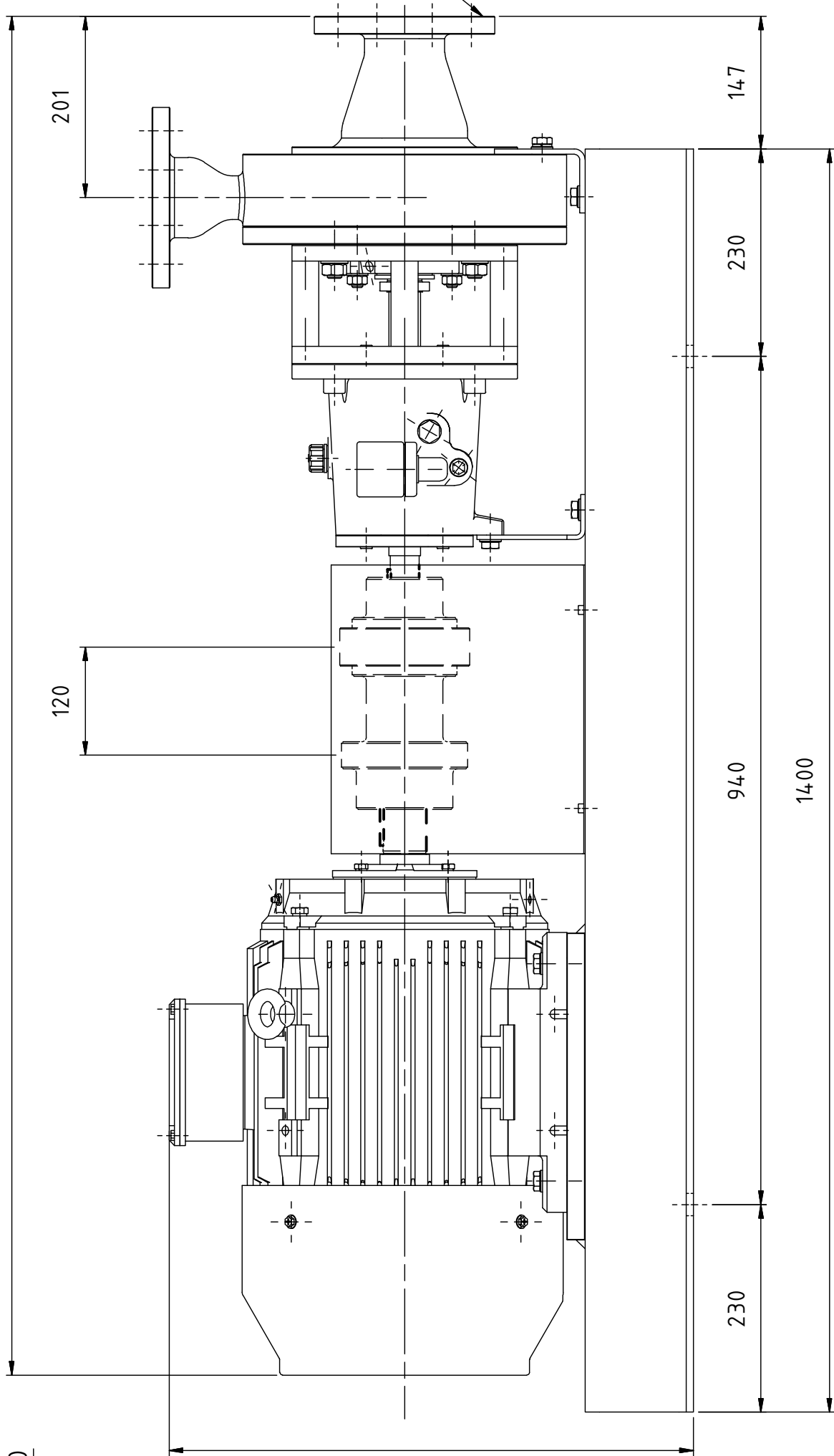
BRIDA EN1092-1-05 PN10 DN80



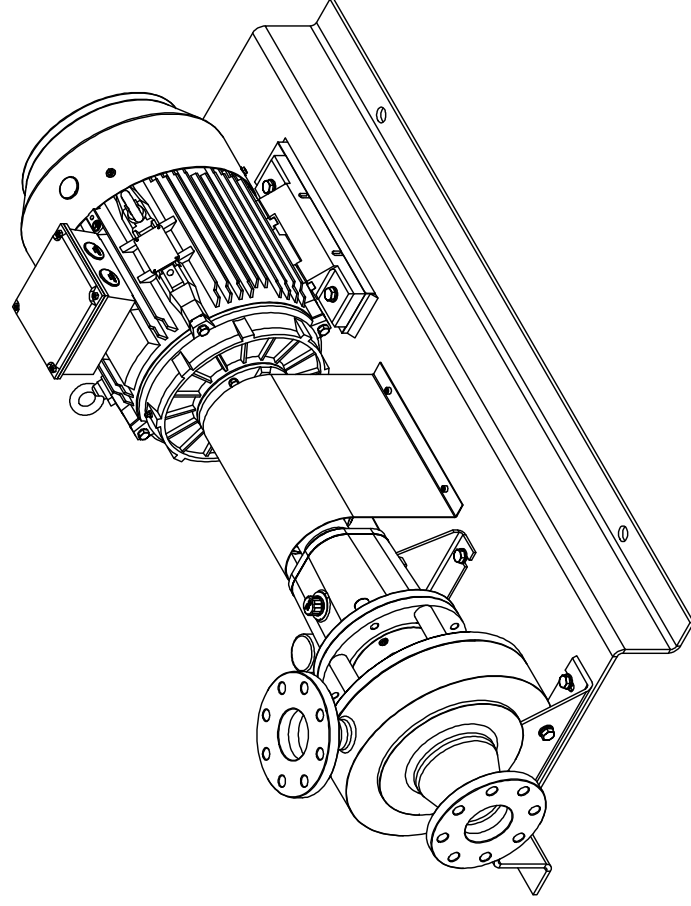
1506

120

201



BRIDA EN1092-1-05 PN10 DN80



Escala

1:6

Descripción

Emulsionador Ø245 mm sobre bancada

Nombre

Santi Parera

Fecha

10/07/2024

Dibujado:

Revisado:

Nombre de la entidad

**SEVEN**

SEVEN PUMPS & MIXERS, S.L.

Código de plano

A3

M.X.O.N.-H 245-1-RE-BE2-( )-22

1587.5

201

120

147

230

940

1400

230

BRIDA EN1092-1-05 PN10 DN80

360

280

618

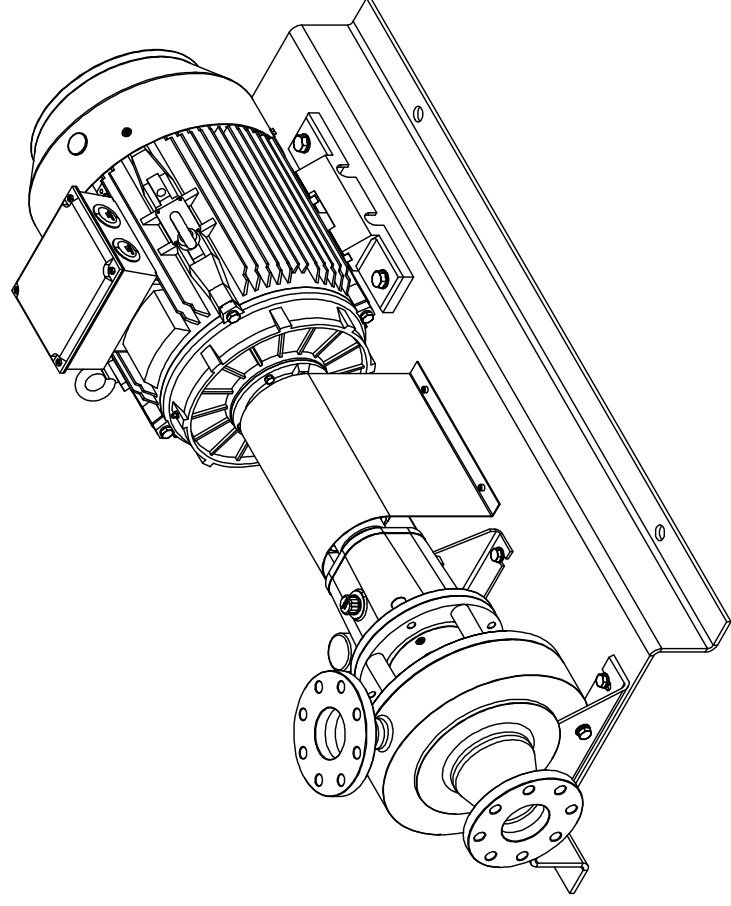
320

Ø25

550

610

BRIDA EN1092-1-05 PN10 DN80



Escala

1:6

Descripción

Emulsionador Ø245 mm sobre bancada

Nombre

Santi Parera

Fecha

10/07/2024

Dibujado:

Revisado:

Nombre de la entidad

**SEVEN**

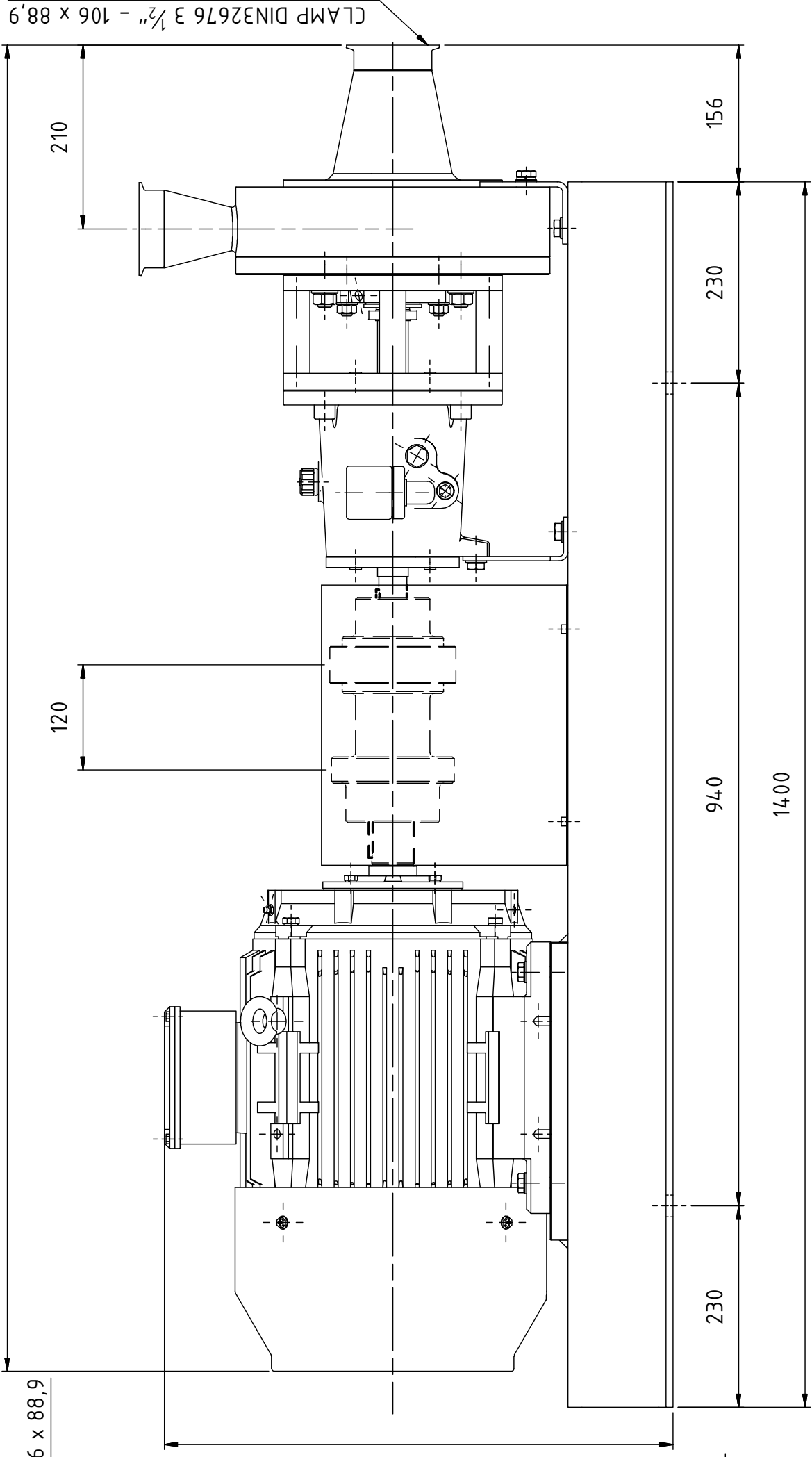
SEVEN PUMPS & MIXERS, S.L.

Código de plano

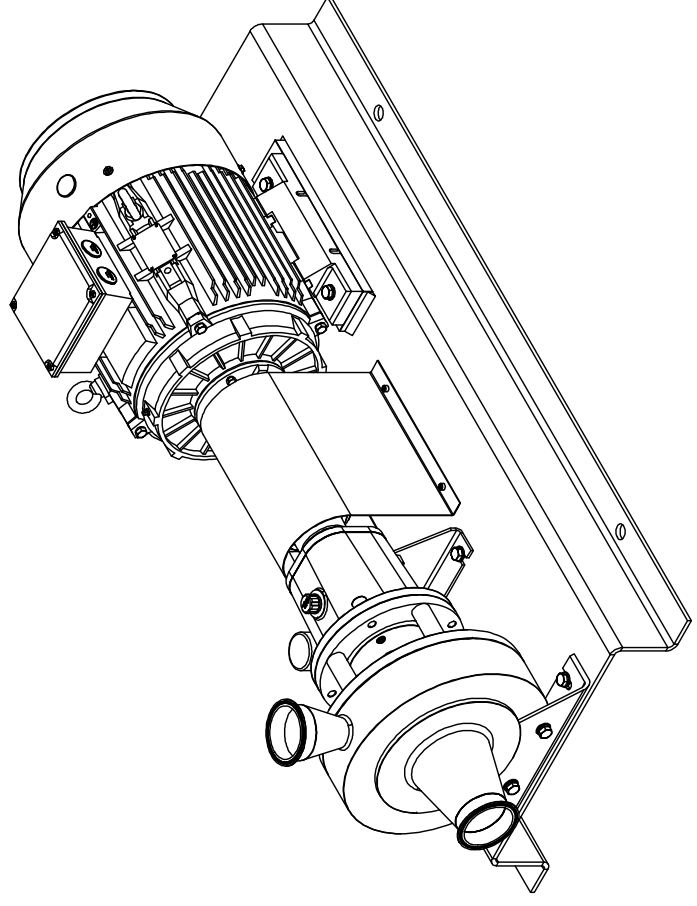
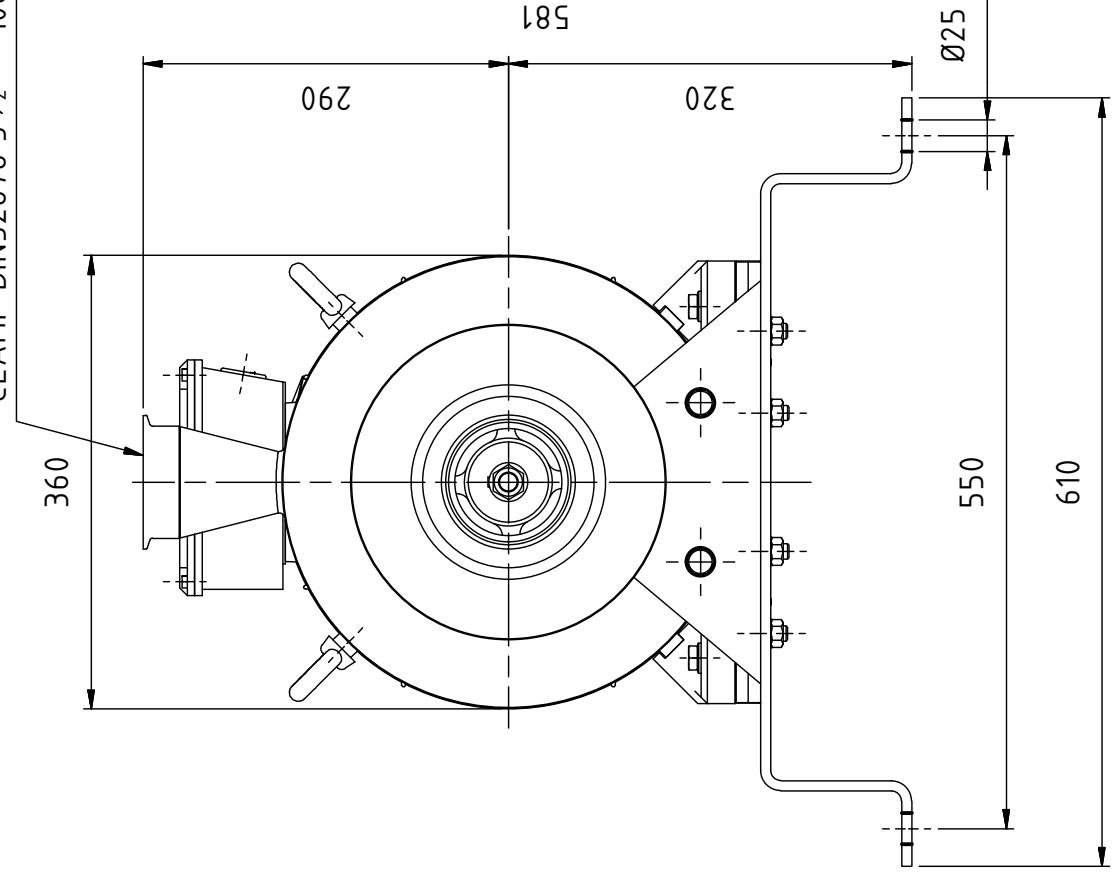
A3

M.X.O.N.-H 245-1-RE-BE2-( )-30.37

1515



CLAMP DIN32676 3 1/2" - 106 x 88,9



Escala 1:6	Descripción Emulsionador Ø245 mm sobre bancada	Nombre	Fecha
		Dibujado: Santi Parera	10/07/2024
 Nombre de la entidad <b>SEVEN PUMPS &amp; MIXERS, S.L.</b>	Código de plano <b>A3</b>	Revisado:	
		M.X.O.N.-H 245-3-RE-BE2-( )-22	

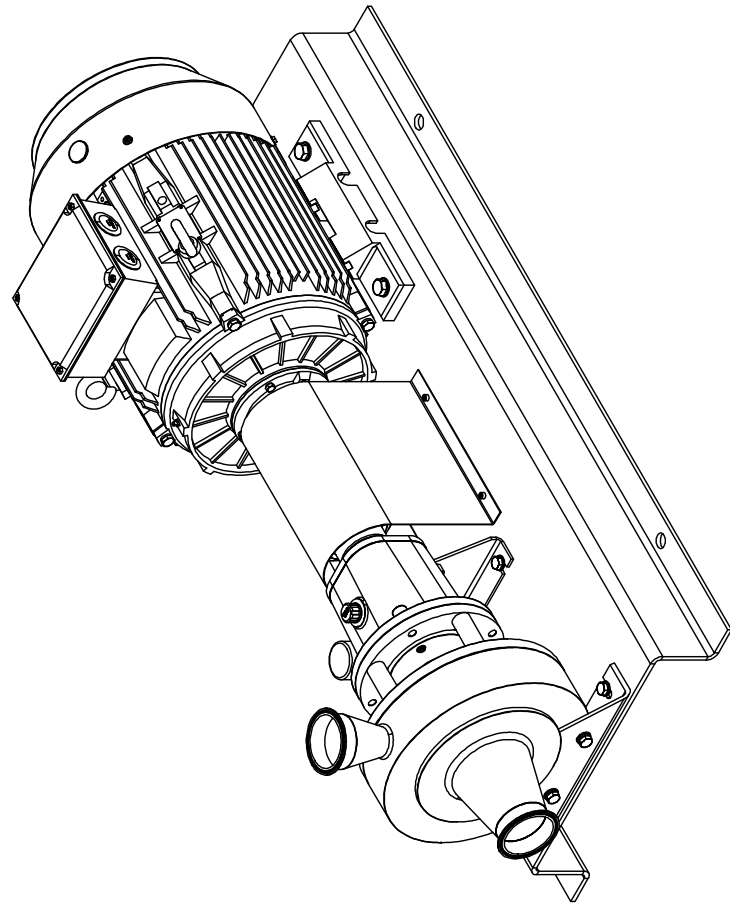
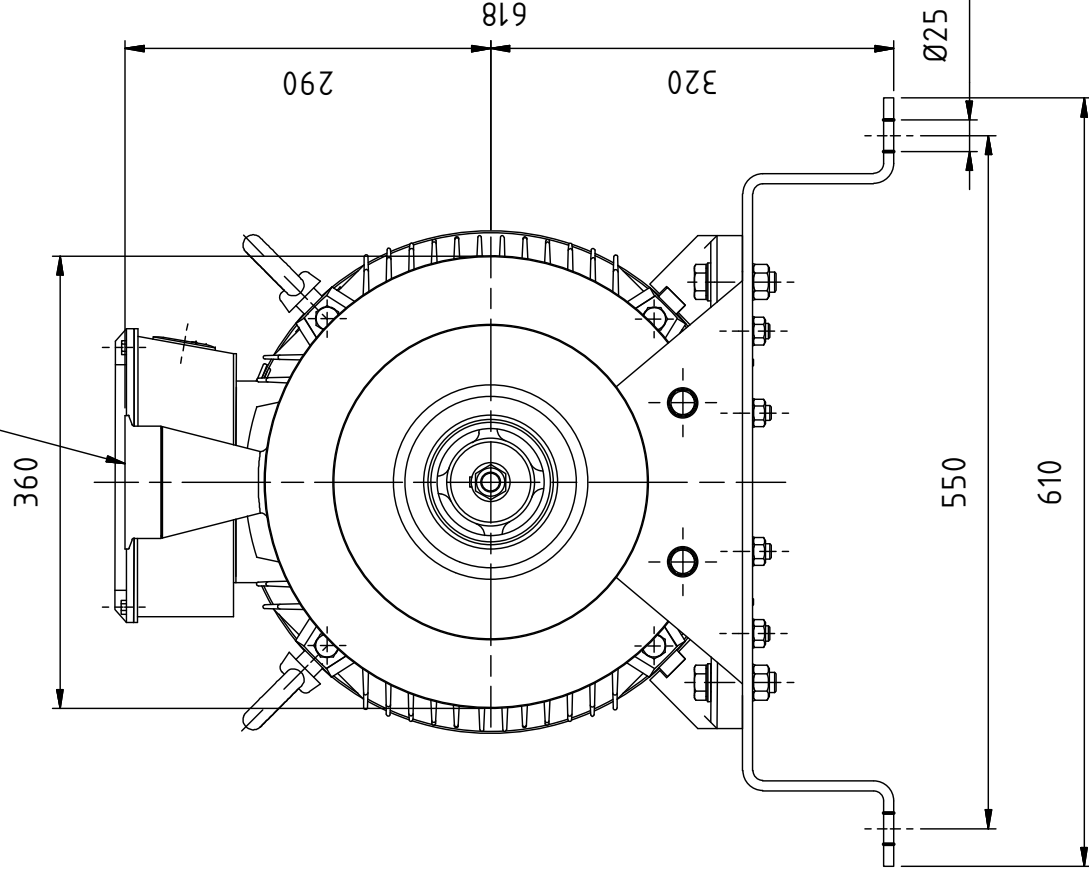
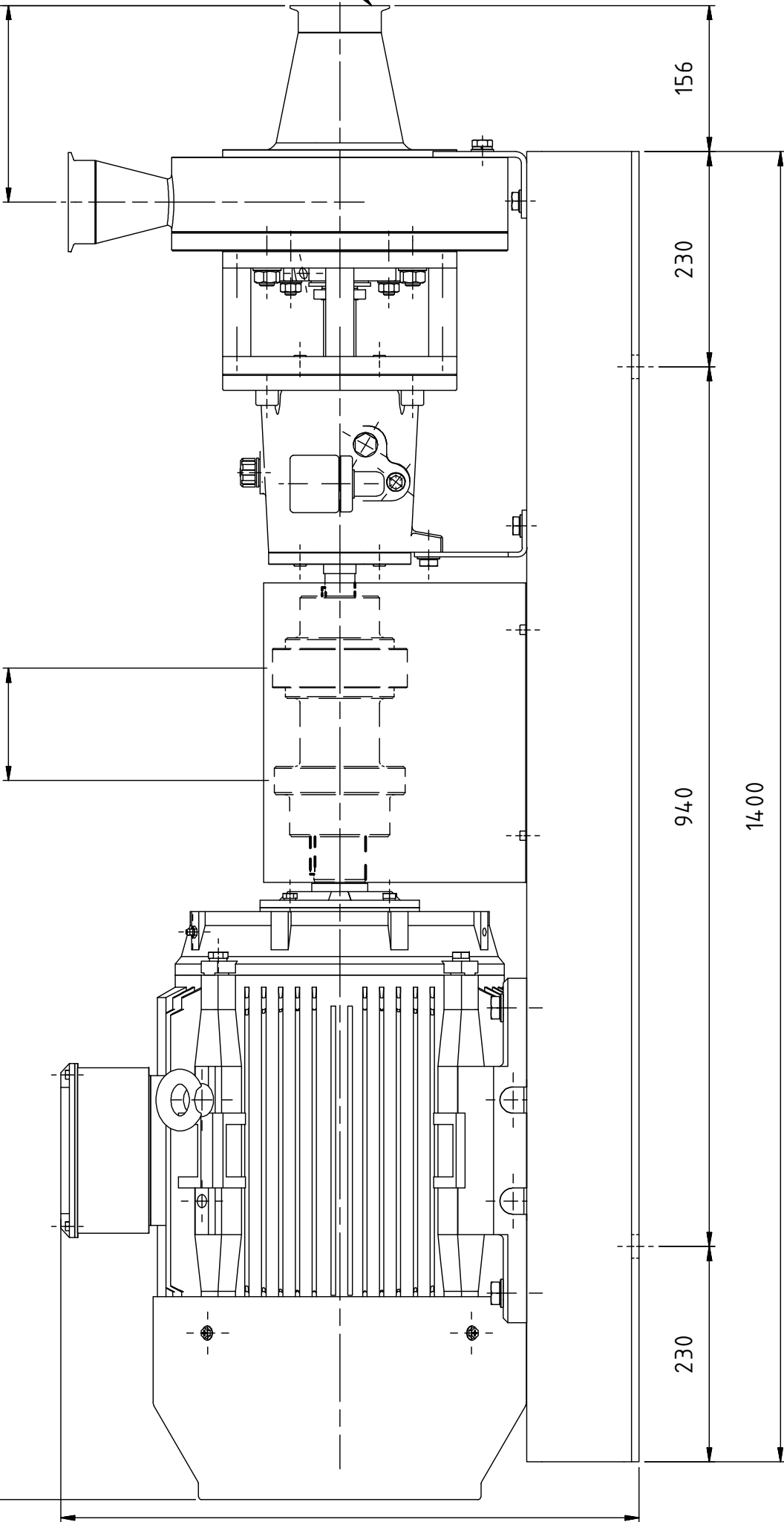
CLAMP DIN32676 3 1/2" - 106 x 88,9

1596.5

CLAMP DIN32676 3 1/2" - 106 x 88,9

120

210



Escala 1:6	Descripción Emulsionador Ø245 mm sobre bancada	Nombre Santi Parera	Fecha 10/07/2024
		Dibujado: Revisado:	Nombre de la entidad SEVEN PUMPS & MIXERS, S.L.
A3	Código de plano M.X.O.N.-H 245-3-RE-BE2-( )-30.37		



SEVEN PUMPS & MIXERS, S.L.  
08227 Terrassa • Avda. Del Vallès, N° 724-I • Barcelona (ESPAÑA)  
Tel.: +34 93 734 94 81 • Fax.: +34 93 735 03 56  
[www.sevensl.com](http://www.sevensl.com)