

Homogeneizador industrial

M.X.O.N.-M 145 (5,5, 7,5 y 11 kW)

DOSIER DE PLANOS DIMENSIONALES



SEVEN

Aviso legal

Dossier de planos dimensionales.

Documento original, válido para las series de homogeneizadores M.X.O.N.-M 145 con potencias de motor de 5,5, 7,5 y 11 kW.

Reservados todos los derechos. Queda prohibida la difusión, copia o edición del presente documento sin previa autorización por escrito por parte de SEVEN.

Reservado el derecho a llevar a cabo modificaciones técnicas.

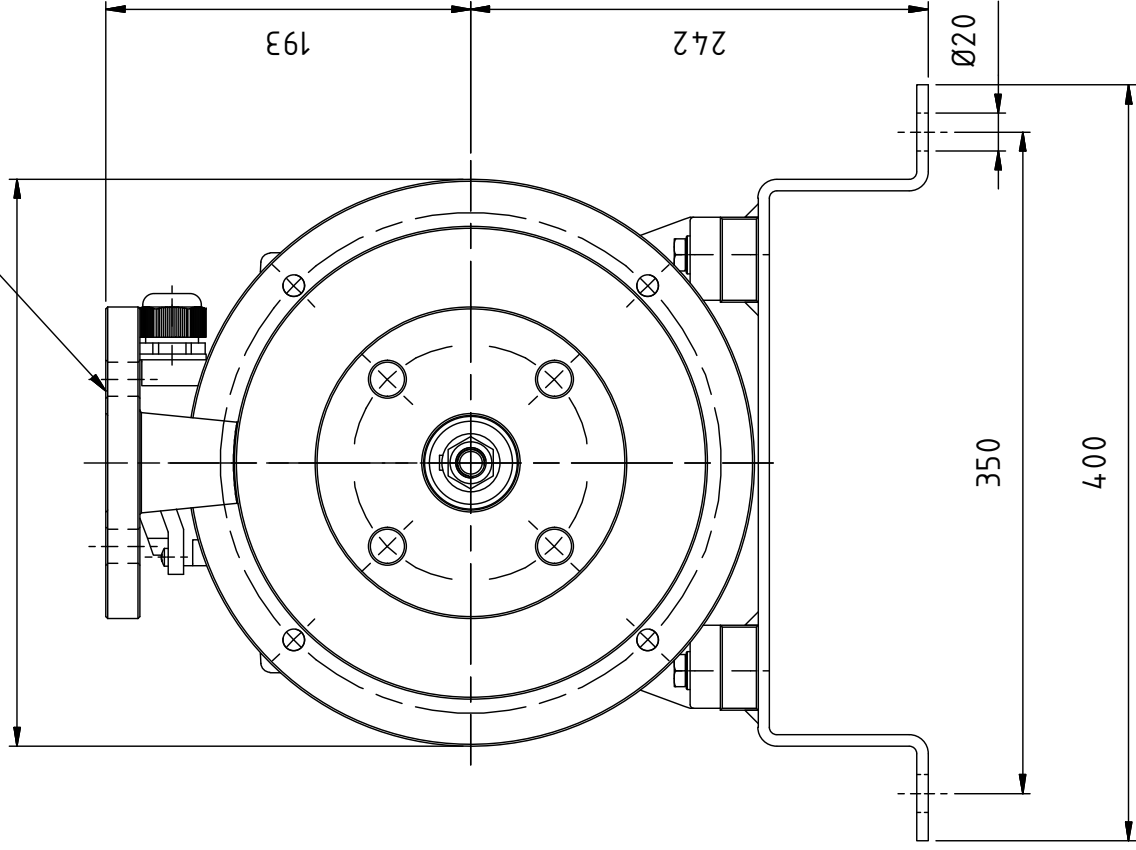
® SEVEN PUMPS & MIXERS, S.L.

ÍNDICE

1. M.X.O.N.-M 145-1-RE-BE2-()-5,5/7,5
2. M.X.O.N.-M 145-3-RE-BE2-()-5,5/7,5
3. M.X.O.N.-M 145-1-RE-BE2-()-11
4. M.X.O.N.-M 145-3-RE-BE2-()-11

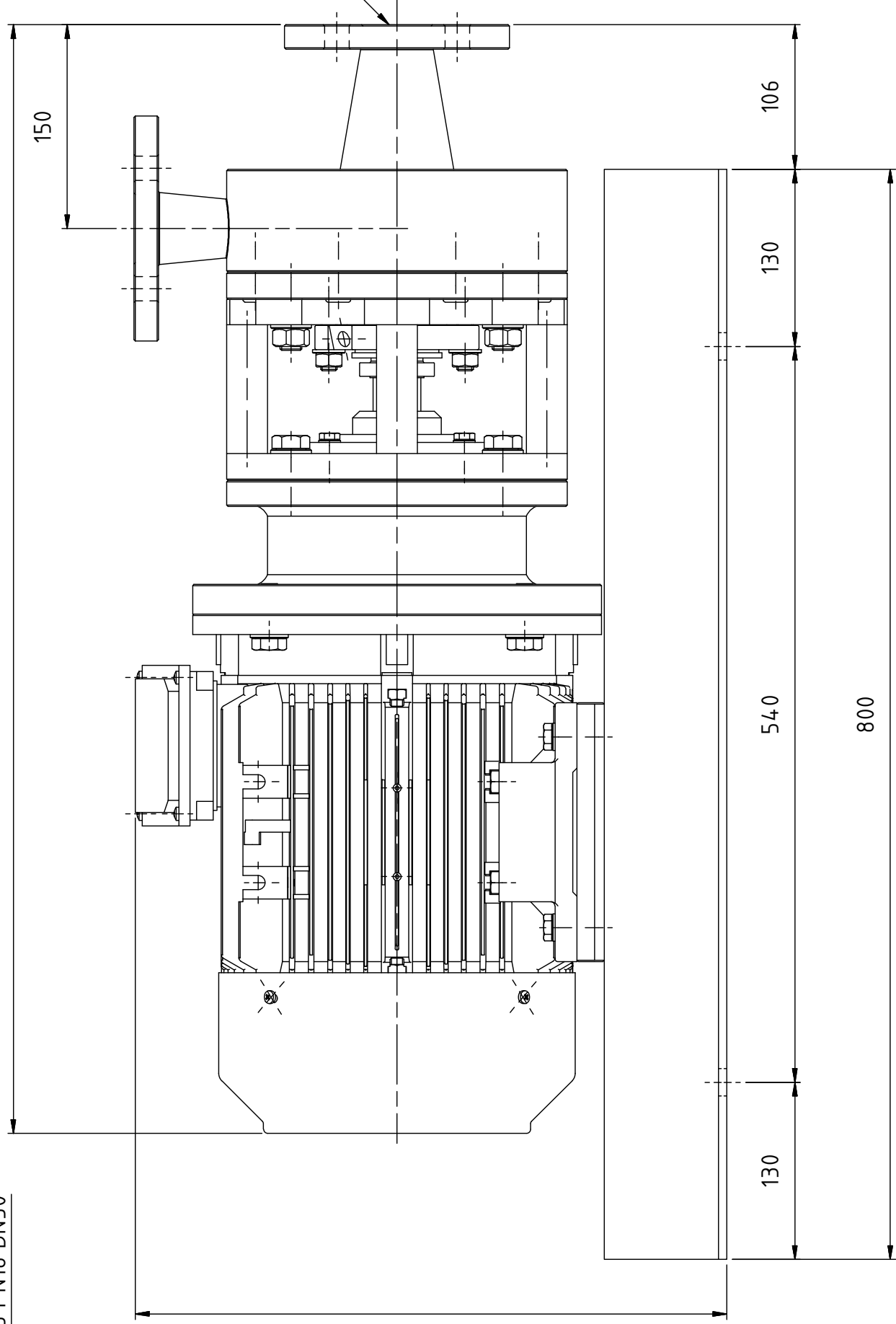
BRIDA EN1092-1-05 PN16 DN50

300

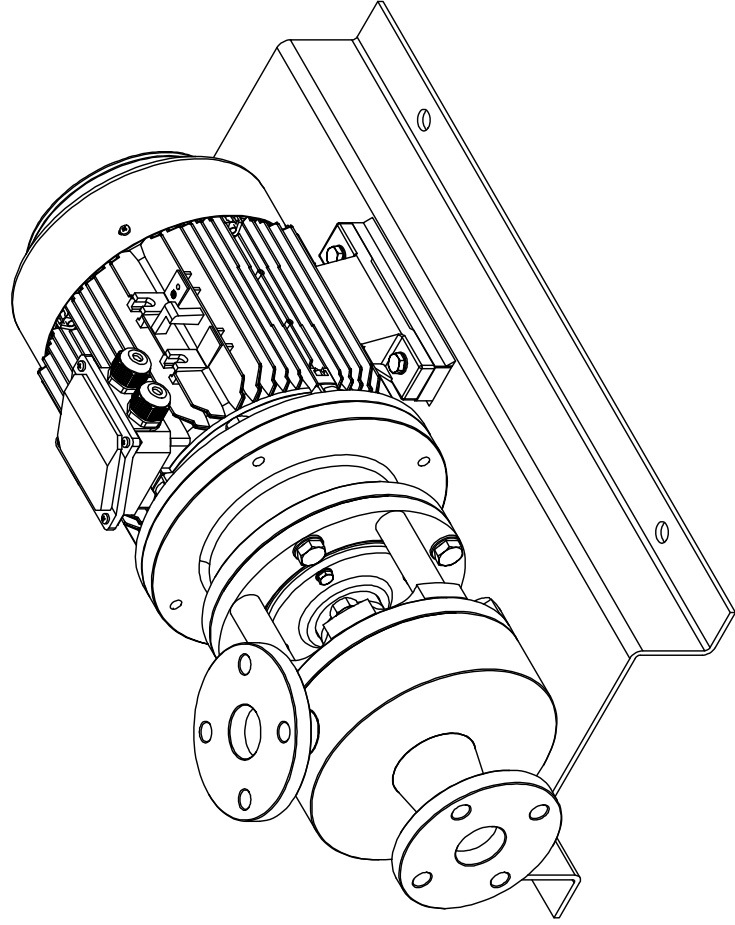


434

814



BRIDA EN1092-1-05 PN16 DN50



Escala

1 : 4

Descripción

Emulsionador Ø145 monoblock

Fecha

16/02/2021

Nombre

Santi Parera

Revisado:

Santi Parera

Nombre de la entidad

SEVEN

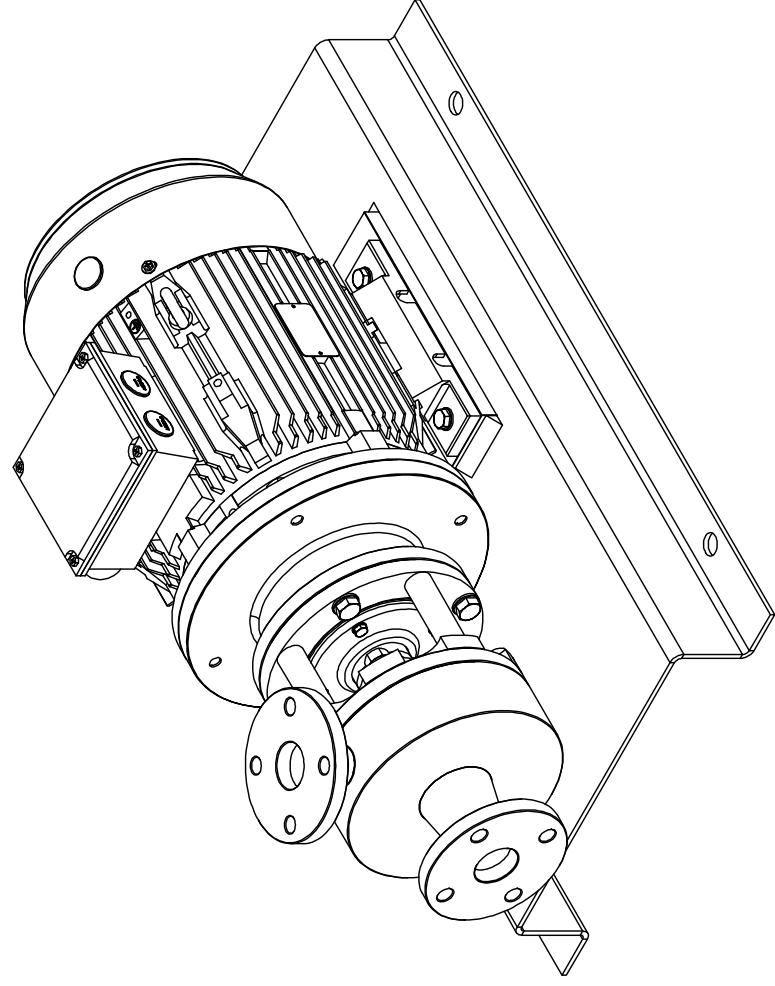
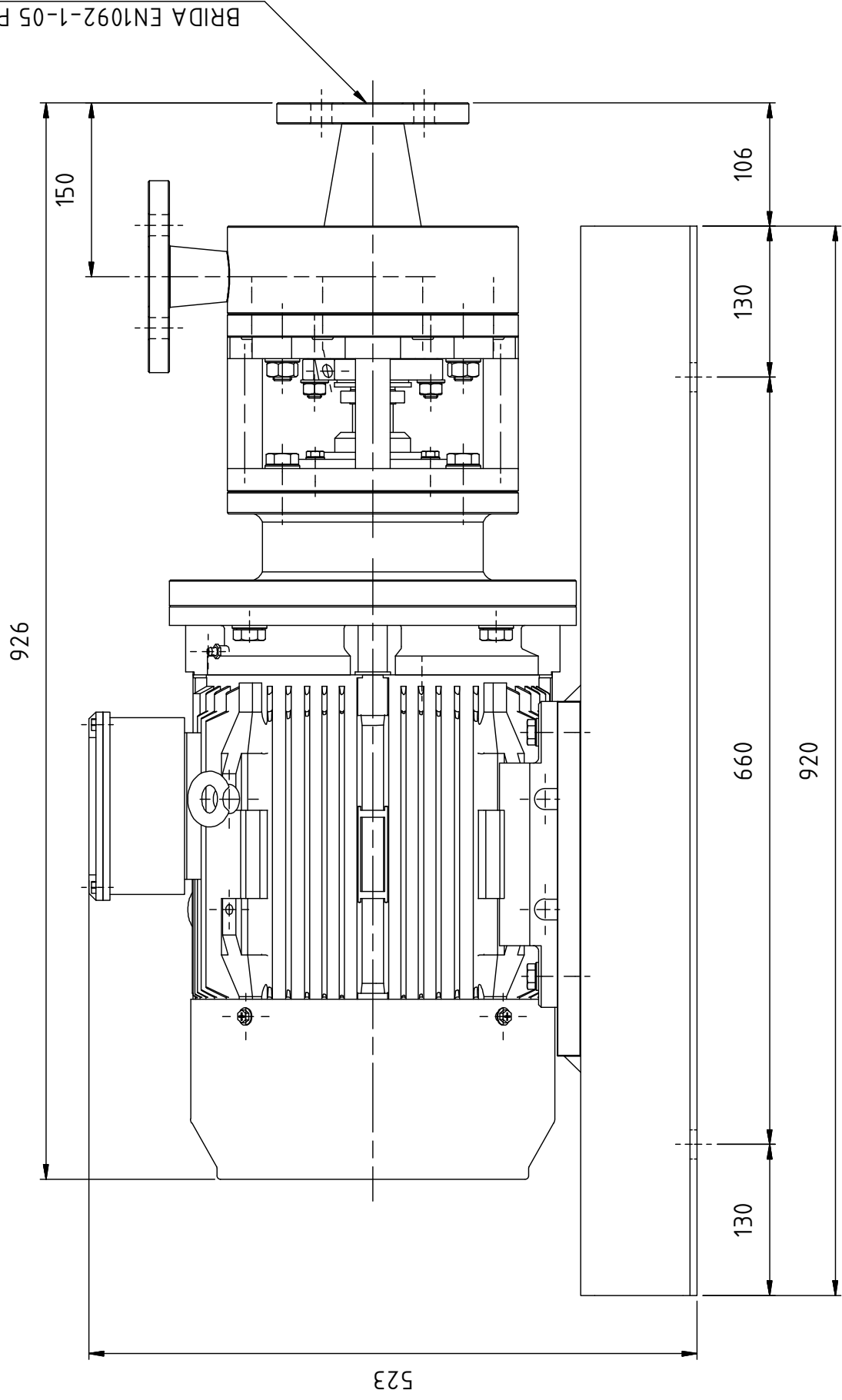
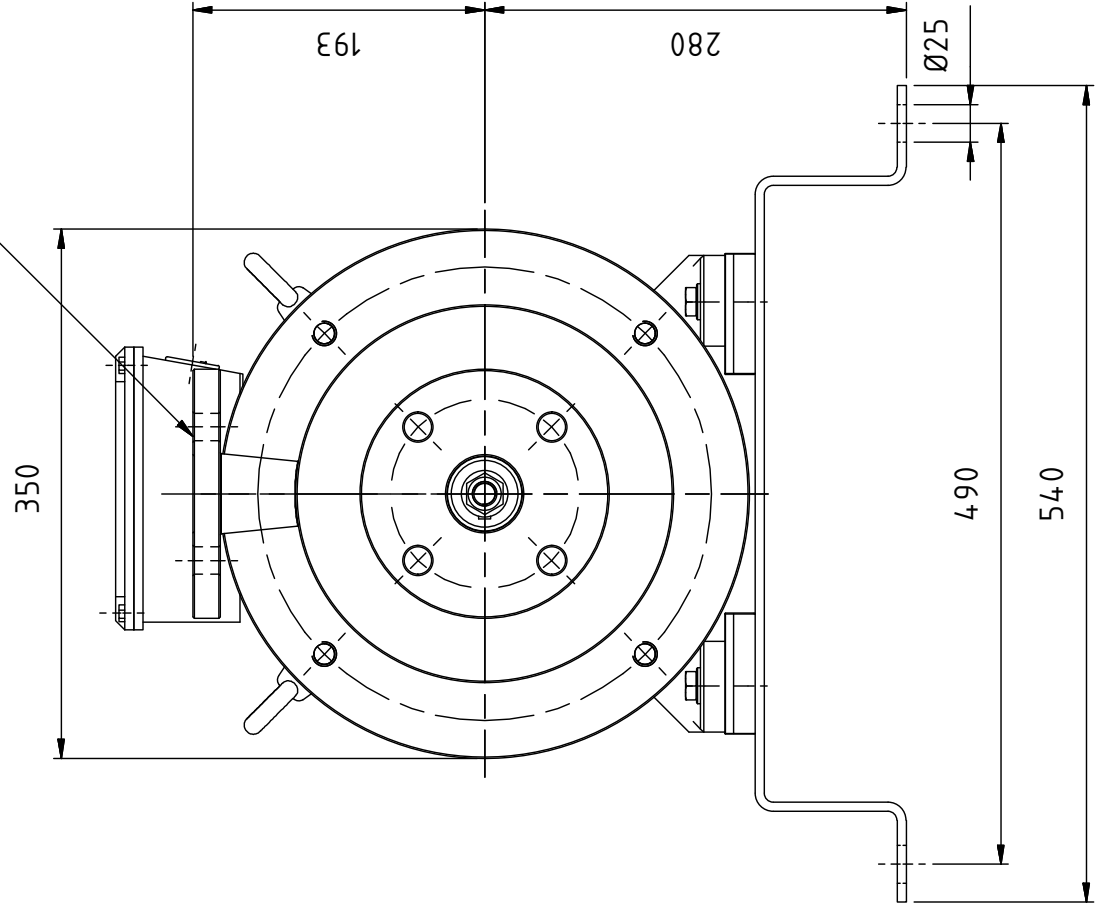
SEVEN PUMPS & MIXERS, S.L.

Código de plano

A3

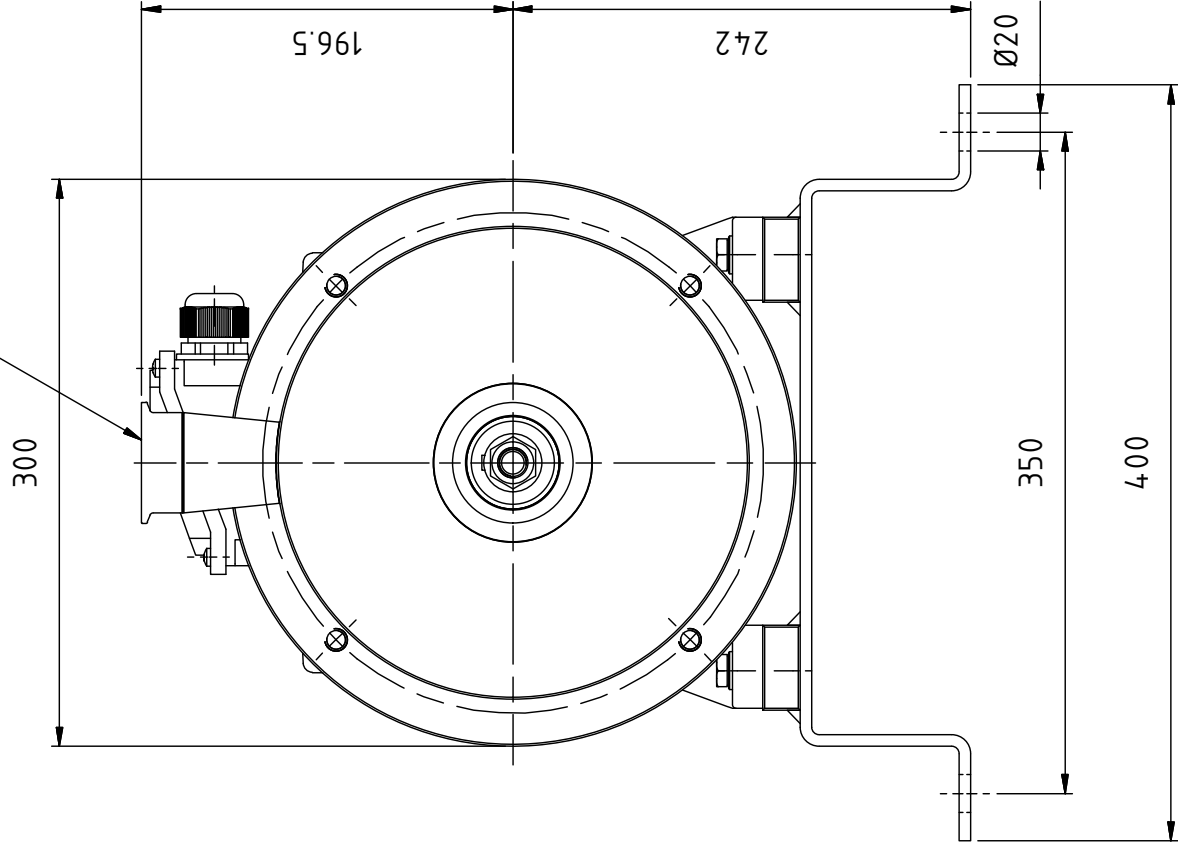
M.X.O.N.-M 145-1-RE-BE2-(-)-5,5/7,5

BRIDA EN1092-1-05 PN16 DN50

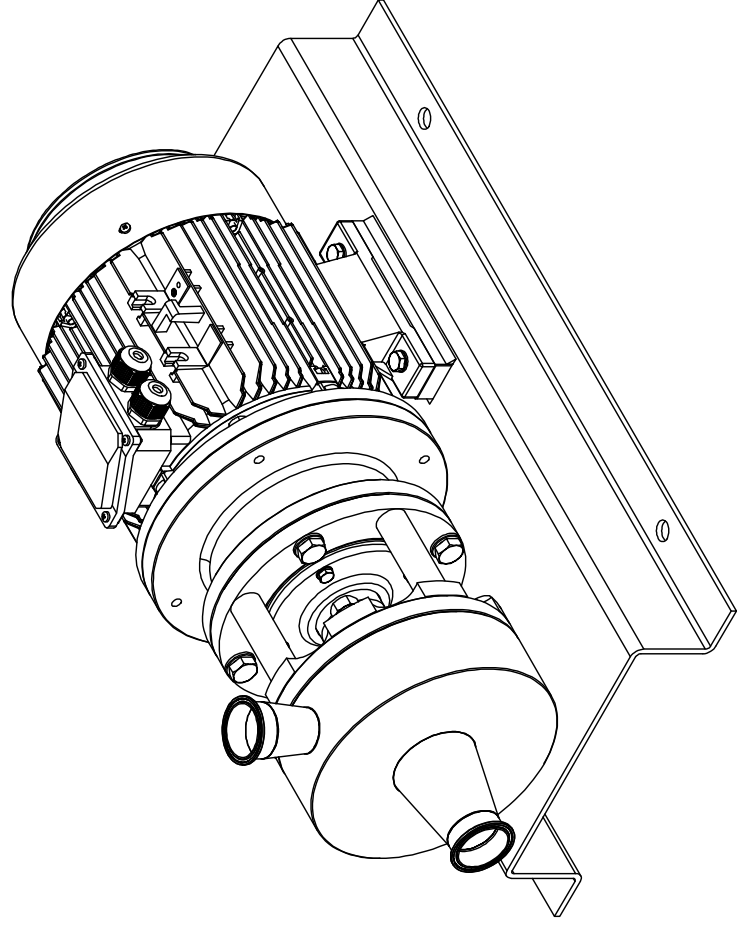
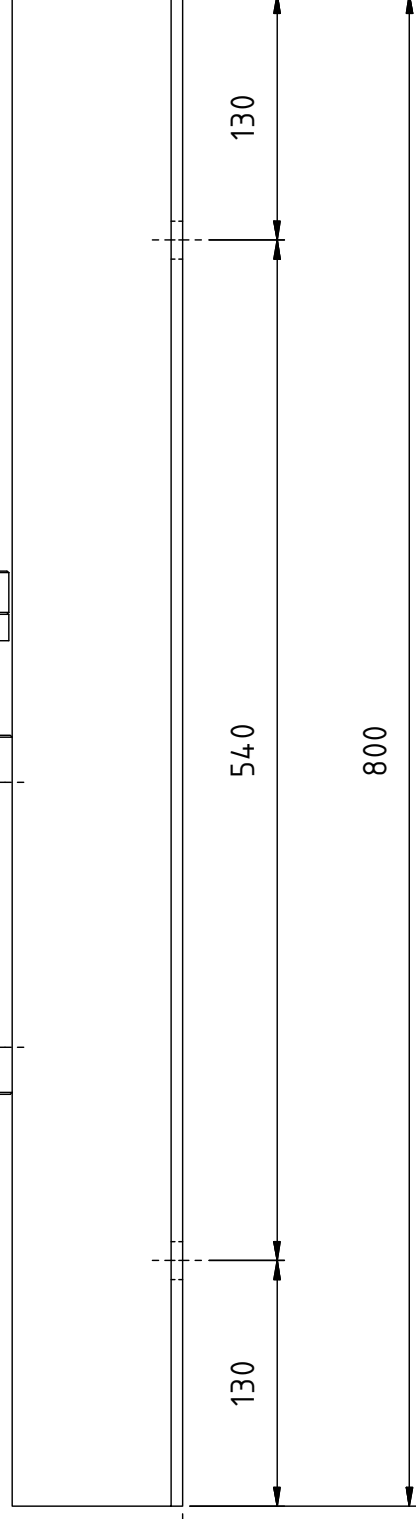
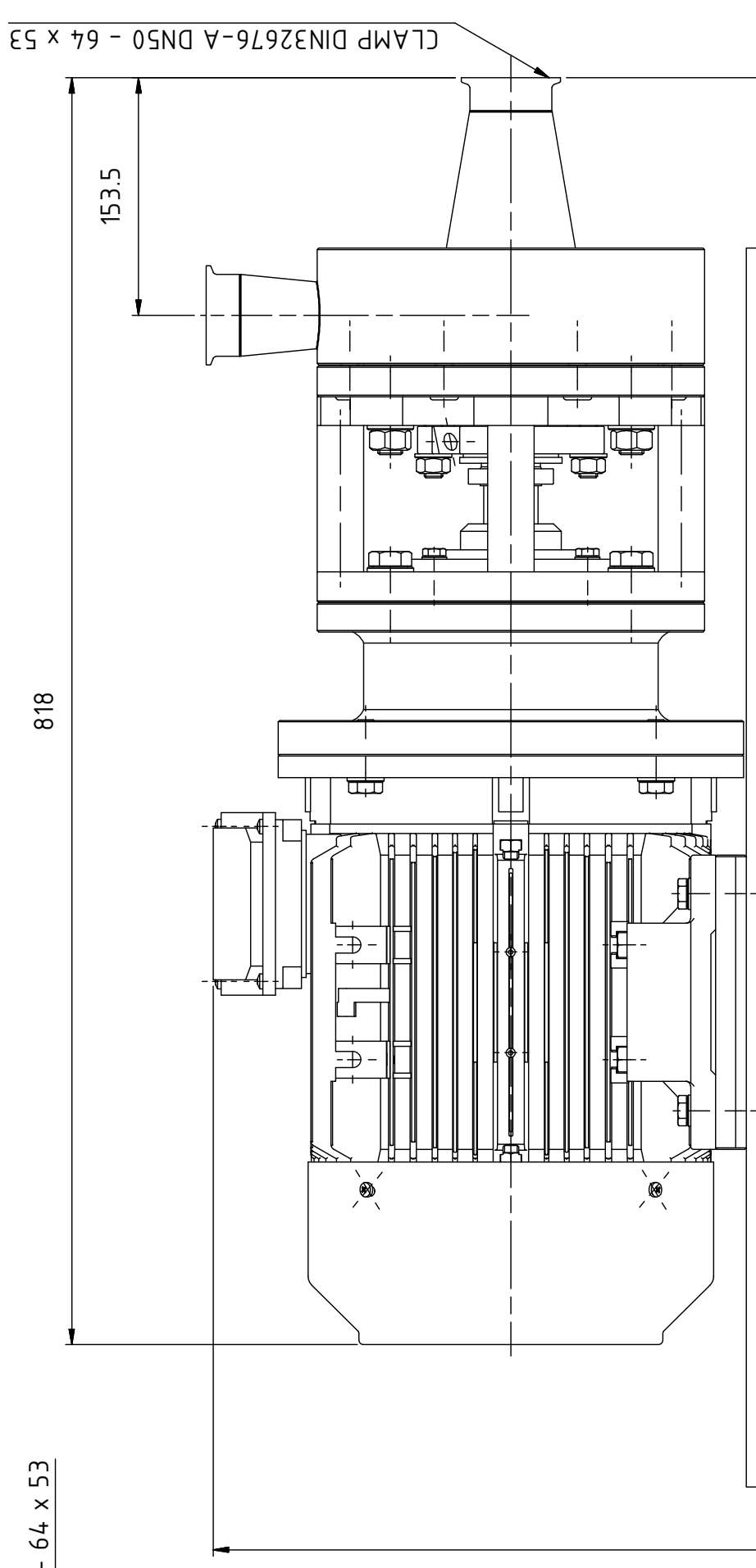


Escaleta	1:5	Descripción	Emulsionador Ø145 monoblock	Nombre	Santi Parera	Fecha	11/03/2024
				Dibujado:	Santi Parera		
				Revisado:			
				Nombre de la entidad			
				SEVEN SEVEN PUMPS & MIXERS, S.L.			
				Código de plano			
				M.X.O.N.-M 145-1-RE-BE2-()-11			
				A3			

CLAMP DIN32676-A DN50 - 64 x 53



818



Escala

1 : 4

Descripción

Emulsionador Ø145 monoblock

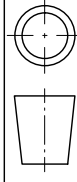
Nombre

Santi Parera

Dibujado:

02/10/2023

Revisado:



Nombre de la entidad

SEVEN

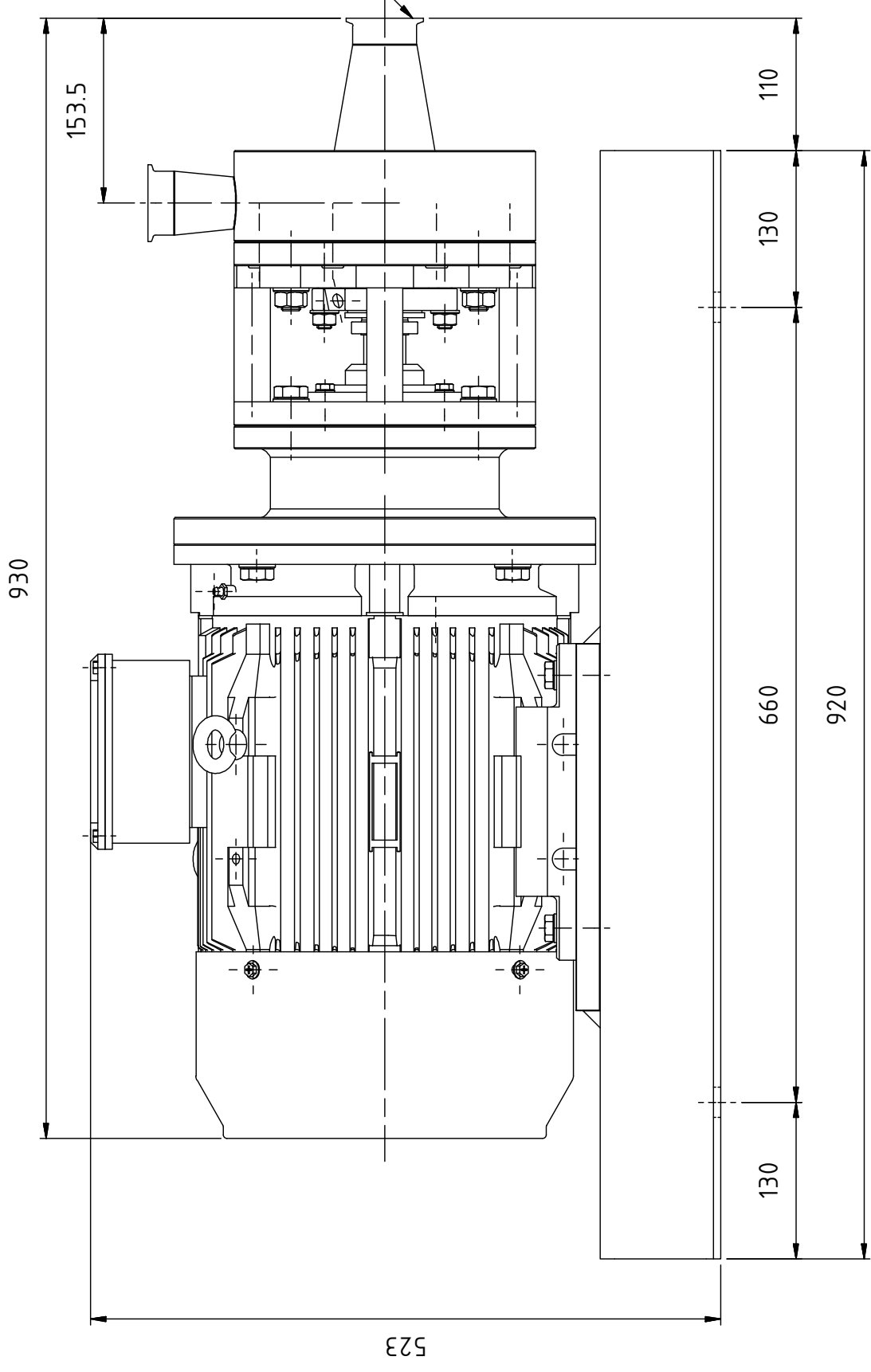
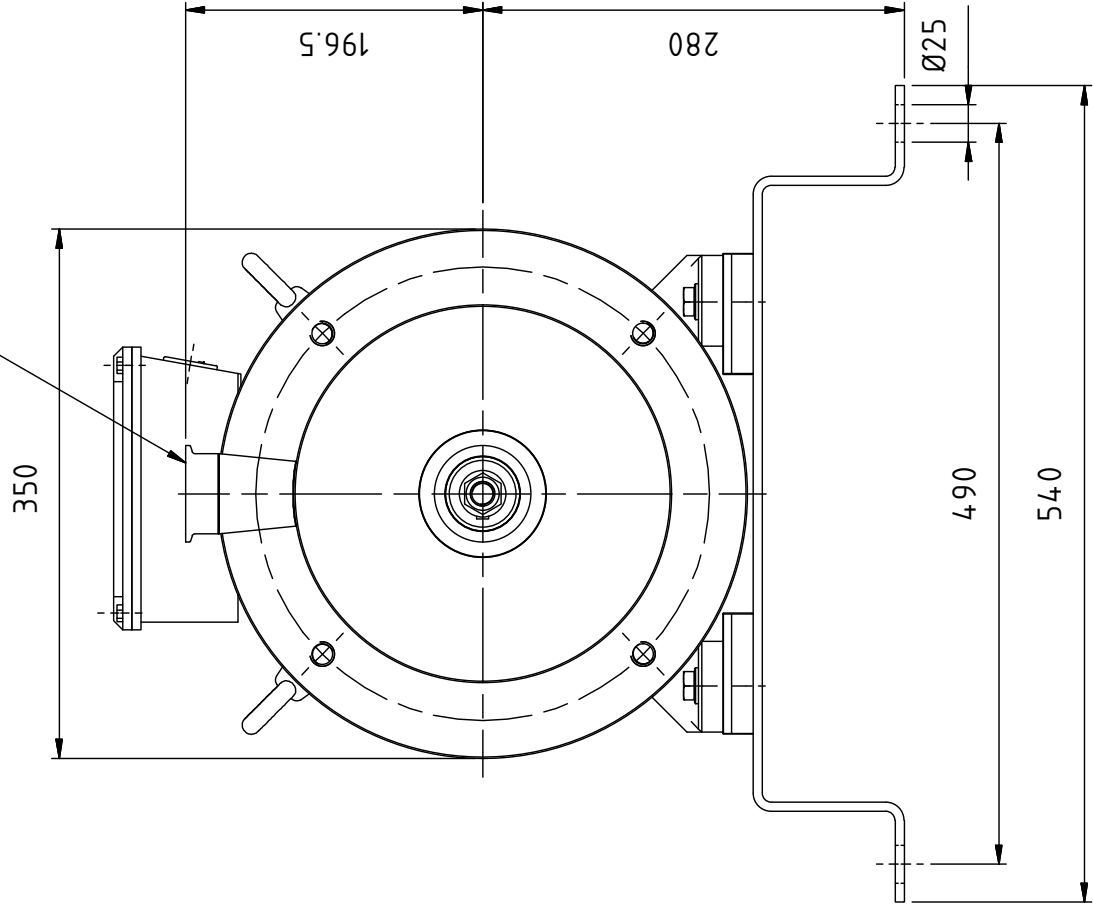
SEVEN PUMPS & MIXERS, S.L.

Código de plano

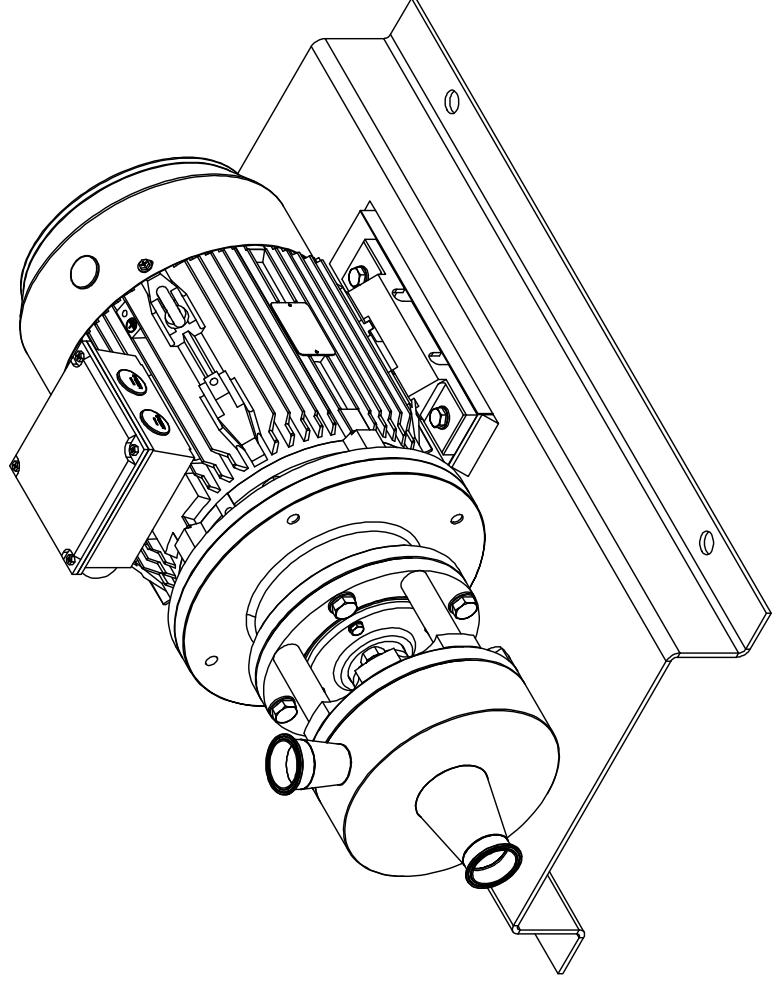
A3

M.X.O.N.-M 145-3-RE-BE2-()-5,5/7,5

CLAMP DIN32676-A DN50 - 64 x 53



CLAMP DIN32676-A DN50 - 64 x 53



Escala
1:5

Descripción

Emulsionador Ø145 monoblock

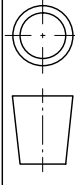
Nombre

Santi Parera

Fecha

11/03/2024

Revisado:



Nombre de la entidad

SEVEN

SEVEN PUMPS & MIXERS, S.L.

A3

Código de plano

M.X.O.N.-M 145-3-RE-BE2-()-11



SEVEN PUMPS & MIXERS, S.L.
08227 Terrassa • Avda. Del Vallès, N° 724-I • Barcelona (ESPAÑA)
Tel.: +34 93 734 94 81 • Fax.: +34 93 735 03 56
www.sevensl.com