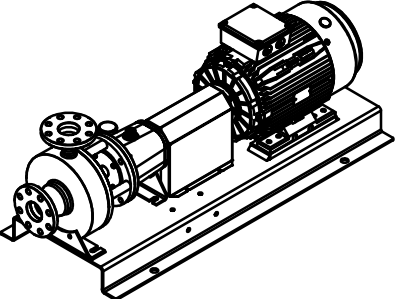
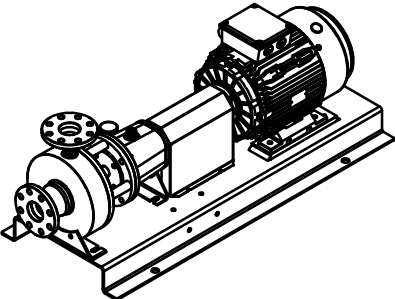
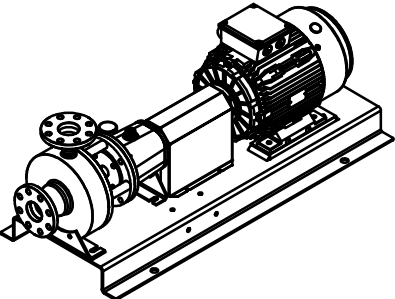
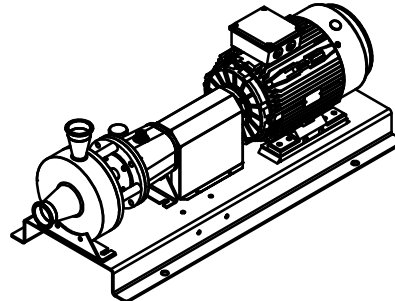
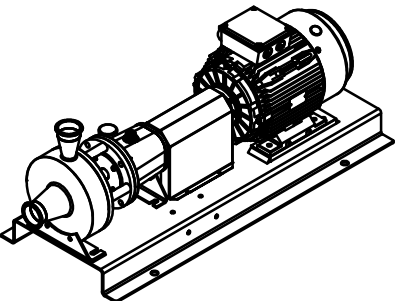
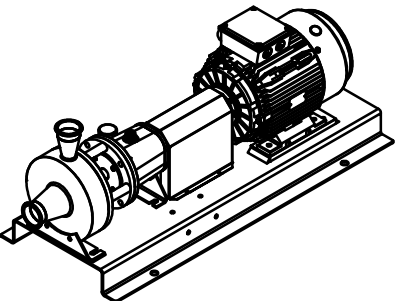
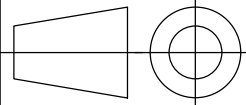


Escala: 1 : 10	Descripción: Emulsionador Ø195 mm sobre bancada
	SEVEN SEVEN PUMPS & MIXERS, S.L.
A3	Código de plano: M.X.O.N.-H 195-(1.3)-RE-BED-()-((11.15)-18,8)

POS.	OPCION	CÓDIGO	DESCRIPCIÓN	CANT.	POS.	OPCION	CÓDIGO	DESCRIPCIÓN	CANT.
1		35BED	Cartucho equilibrado	1	6.1		1005.02.01	Cuerpo Soporte Rodamientos nº 02	1
2		2008.195.160S	Bancada homogeneizador	1	6.2		1005.02.11	Tapa Lado Motor Soporte Rodamientos nº 02	1
3	11 kW	MS2 160MLA B3	Motor 11 kW 3.000 R.P.M.	1	6.3		1005.02.10	Tapa Lado Bomba Soporte Rodamientos nº 02	1
3	15 kW	MS2 160MLB B3	Motor 15 kW 3.000 R.P.M.	1	6.4		1005.02.02	Eje Soporte Rodamientos nº 02	1
3	18 kW	MS2 160MLC B3	Motor 18,5 kW 3.000 R.P.M.	1	6.5		1005.02.13	Junta Plana Lado Motor Soporte Rodamientos nº 02	1
4		DIN 6885 - A 12 x 8 x 90	Chaveta paralela	1	6.6		1005.02.12	Junta Plana Lado Bomba Soporte Rodamientos nº 02	1
5		A2-100 (32-42)	Acoplamiento con espaciador Samiflex Tipo A Mecanizado	1	6.7		2005.195.04	Espaciador rotor homogeneizador M.X.O.N.-H 195-()-RE-()-()	1
7		1006.180	Apoyo para soporte de rodamientos Nº 1/2	1	6.8		DIN 471 - 35x1,5	Anillo de retención para orificios	2
8		1004.04	Separador	1	6.9		DIN 628-3 - 3307 - 35 x 80 x 34,9	Rodamiento de doble hilera de bolas	1
9		2003.195	Caja homogeneizador M.X.O.N.-H 195-()-RE-()-()	1	6.10		ISO15 NU - (NU307) - 35 x 80 x 21	Rodamiento de rodillos cilíndricos	1
10		JT250,00X3,53	Tórica 250,00 x 3,53	1	6.11		DIN 3760 - A - 35 x 52 x 7	Retén de labio simple	2
11		M.X.O.N.ROT.DI.195	Rotor Emulsionador Dientes Inclınados DH Ø195 mm	1	6.12		ADAMS ACL-7577	Engrasador ADAMS 158 ml	1
12		M.X.O.N.EST.195	Estátor Emulsionador DH Ø195 mm	1	6.13		OL-1321011	Tapón de llenado	1
13	BRIDA	2001.195.1	Cuerpo homogeneizador M.X.O.N.-H 195-1-RE-()-()	1	6.14		TN 1/4"	Tapón vaciado 1/4"	1
13	CLAMP	2001.195.3	Cuerpo homogeneizador M.X.O.N.-H 195-3-RE-()-()	1	6.15		NAA-1321089	Mirilla	1
14		2001.195.06	Apoyo cuerpo homogeneizador M.X.O.N.-H 195-()-RE-()-()	1	6.16		DIN 6885 - A 10 x 8 x 56 - A4-70	Chaveta paralela	1
15		2008.195.160S/160L.03	Protector del acoplamiento	1	6.17		DIN 6885 - A 8 x 7 x 25	Chaveta paralela	1
					6.18		ARANDELA NORDLOCK M16SP	Arandela Nord-Lock ancha	1
					6.19		ISO 8673 - M16x1,5	Tuerca hexagonal	1

MODELOS			
18 kW	15 kW	11 kW	
			BRIDA
			CLAMP

Escala: 1 : 25	Descripción: Emulsionador Ø195 mm sobre bancada
	SEVEN SEVEN PUMPS & MIXERS, S.L.
A3	Código de plano: M.X.O.N.-H 195-(1.3)-RE-BED-()-((11.15)-18,8)