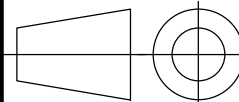

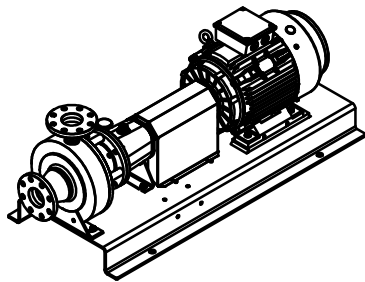
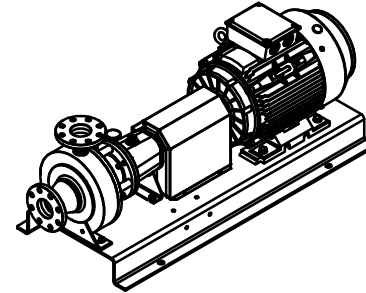
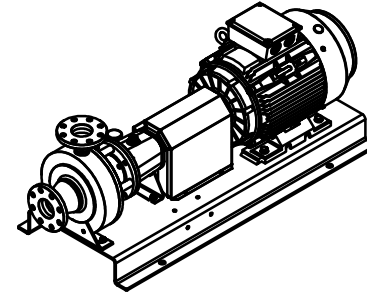
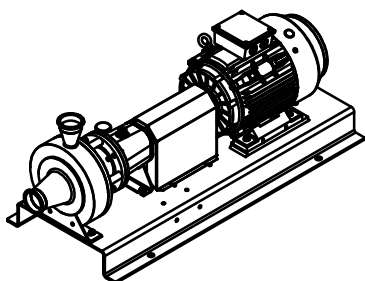
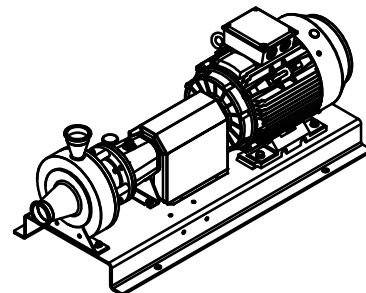
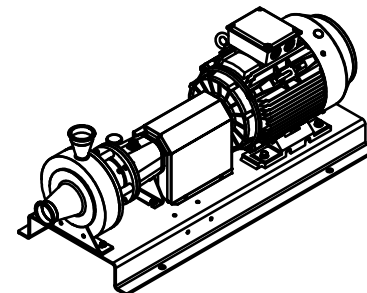



| | | | |
|--|---|--|------------|
| Escala: 1:10 | Descripción: Emulsionador Ø245 mm sobre bancada | Nombre | Fecha |
| | | Dibujado: R.MAILLO | 20/11/2025 |
|  A3 |  SEVEN SEVEN PUMPS & MIXERS, S.L. | Revisado: | |
| | | Código de plano: M.X.O.N.-H 245-(1.3)-RE-BED-()-(22-(30.37)) | |

| POS. | OPCION | CÓDIGO | DESCRIPCIÓN | CANT. | POS. | OPCION | CÓDIGO | DESCRIPCIÓN | CANT. |
|------|----------|---------------------------|---|-------|------|--------|-----------------------------------|---|-------|
| 1 | | 35BED | Cartucho equilibrado | 1 | 7.1 | | 1005.02.01 | Cuerpo Soporte Rodamientos nº 02 | 1 |
| 2 | 18 Kw | 2008.245.180 | Bancada homogeneizador M.X.O.N.-H 245-()-RE-()-()-22 | 1 | 7.2 | | 1005.02.11 | Tapa Lado Motor Soporte Rodamientos nº 02 | 1 |
| 2 | 30.37 kW | 2008.245.200 | Bancada homogeneizador M.X.O.N.-H 245-()-()-X | 1 | 7.3 | | 1005.02.10 | Tapa Lado Bomba Soporte Rodamientos nº 02 | 1 |
| 3 | 22 Kw | MS2 180MLA B3 | Motor 22 kW 3.000 R.P.M. | 1 | 7.4 | | 1005.02.02 | Eje Soporte Rodamientos nº 02 | 1 |
| 3 | 30 kW | MS2 200 MLA B3 | Motor 30 kW 3.000 R.P.M. | 1 | 7.5 | | 1005.02.13 | Junta Plana Lado Motor Soporte Rodamientos nº 02 | 1 |
| 3 | 37 kW | MS2 200 MLB B3 | Motor 37 kW 3.000 R.P.M. | 1 | 7.6 | | 1005.02.12 | Junta Plana Lado Bomba Soporte Rodamientos nº 02 | 1 |
| 4 | 22 kW | DIN 6885 - A 14 x 9 x 90 | Chaveta paralela | 1 | 7.7 | | 2005.245.04 | Espaciador rotor homogeneizador M.X.O.N.-H 245-()-RE-()-()-()-() | 1 |
| 4 | 30.37 kW | DIN 6885 - A 16 x 10 x 90 | Chaveta paralela | 1 | | | | | |
| 5 | 22 kW | A3-120 (32-48) | Acoplamiento con espaciador Samiflex Tipo A Mecanizado | 1 | 7.8 | | DIN 471 - 35x1,5 | Anillo de retención para orificios | 2 |
| 5 | 30.37 kW | A4-120 (32-55) | Acoplamiento con espaciador Samiflex Tipo A Mecanizado | 1 | 7.9 | | DIN 628-3 - 3307 - 35 x 80 x 34,9 | Rodamiento de doble hilera de bolas | 1 |
| 6 | | 2008.245.180.03 | Protector del acoplamiento | 1 | 7.10 | | ISO15 NU - (NU307) - 35 x 80 x 21 | Rodamiento de rodillos cilíndricos | 1 |
| 6 | | 2008.245.200.03 | Protector del acoplamiento | 1 | 7.11 | | DIN 3760 - A - 35 x 52 x 7 | Retén de labio simple | 2 |
| 7 | | 1006.200 | Apoyo para soporte de rodamientos Nº 2 | 1 | 7.12 | | ADAMS ACL-7577 | Engrasador ADAMS 158 ml | 1 |
| 8 | | 1004.04 | Separador | 1 | 7.13 | | OL-1321011 | Tapón de llenado | 1 |
| 9 | | 2003.245 | Caja homogeneizador M.X.O.N.-H 245-()-()-X | 1 | 7.14 | | TN 1/4" | Tapón vaciado 1/4" | 1 |
| 10 | | JT292,00X4,00 | Tórica 292,00 x 4,00 | 1 | 7.15 | | NAA-1321089 | Mirilla | 1 |
| 11 | | M.X.O.N.ROT.DI.245 | Estátor Emulsionador DH Ø245 mm | 1 | 7.16 | | DIN 6885 - A 10 x 8 x 56 - A4-70 | Chaveta paralela | 1 |
| 12 | | M.X.O.N.EST.245 | Estátor Emulsionador DH Ø245 mm | 1 | 7.17 | | DIN 6885 - A 8 x 7 x 25 | Chaveta paralela | 1 |
| 13 | BRIDA | 2001.245.1 | Cuerpo homogeneizador M.X.O.N.-H 245-1-RE-()-()-() | 1 | 7.18 | | ARANDELA NORDLOCK M16SP | Arandela Nord-Lock ancha | 1 |
| 13 | CLAMP | 2001.245.3 | Cuerpo homogeneizador M.X.O.N.-H 245-3-RE-()-()-() | 1 | 7.19 | | ISO 8673 - M16x1,5 | Tuerca hexagonal | 1 |
| 14 | | 2001.245.06 | Apoyo cuerpo homogeneizador M.X.O.N.-H 245-()-() | 1 | | | | | |

| MODELOS | | | |
|--|---|---|-------|
| 22 kW | 30 kW | 37 kW | |
|  |  |  | BRIDA |
|  |  |  | CLAMP |

| | | | |
|---|--|--|------------|
| Escala: 1 : 30 | Descripción: Emulsionador Ø245 mm sobre bancada | Nombre | Fecha |
| | | Dibujado: R.MAILLO | 20/11/2025 |
|  A3 |  SEVEN PUMPS & MIXERS, S.L. | Revisado: | |
| | | Código de plano: M.X.O.N.-H 245-(1.3)-RE-BED-()-(22-(30.37)) | |